

**Modularna horizontalna linija  
700XP 1- korito, samostojeća  
plinska friteza 7 litara**

STAVKA #: \_\_\_\_\_

MODEL #: \_\_\_\_\_

NAZIV #: \_\_\_\_\_

SIS #: \_\_\_\_\_

AIA #: \_\_\_\_\_



371068 (E7FRGD1BF0)

7-lit plinska samostojeća  
friteza sa 1 koritom "V"  
oblika (vanjski grijači) i 1  
košarom**Kratke specifikacije**

Br. stavke: \_\_\_\_\_

**Glavne značajke**

- Uređaj se montirana na podesive nogice (50 mm) izrađene od nehrđajućeg čelika.
- Duboko vučeno korito "V"- oblika.
- Grijači visoke efikasnosti 7 kW izrađeni od nehrđajućeg čelika, uz sigurnosni detektor plamena, smješteni vanjske strane korita.
- Termostatska regulacija temperature ulja do maksimalnih 185°C.
- Detektor plamena na svakom plameniku.
- Termostatska zaštita od pregrijavanja dolazi kao standard na svim uređajima.
- Odvod ulja kroz ispušnik u spremnik ulja, koji je pozicioniran ispod korita, u ormariću.
- Svi glavni elementi smješteni na prednjoj strani za jednostavno održavanje.
- Piezo upaljač za dodatnu sigurnost.
- Plinski uređaji za uporabu za gradski i prirodni plin, konverzijske dizne u prilogu kao standard.
- Zaštita od vode IPx4.
- Opcijski prenosivi dodatak za nadzor kvalitete ulja (kod 9B8081) za efikasno upravljanje uljem.

**Konstrukcija**

- Unutrašnjost korita sa zaobljenim rubovima za lakše čišćenje.
- Svi vanjski paneli od nehrđajućeg čelika s površinskom obradom Scotch Brite.
- Radna ploha prešana u jednom komadu nehrđajućeg čelika debljine 1,5 mm.
- Model ima pravokutne bočne rubove kako bi se uravnotežili susjedni uređaji i izbjegle zamke nečistoća u prorezima.

**Održivost**

- Ovaj model je u skladu sa švicarskim Pravilnikom o energetske učinkovitosti (730.02).

**Uključena dodatna oprema**

- 1 x Vrata za otvoreni ormarić PNC 206350
- 1 x Košara za fritezu od 7 litara PNC 921608

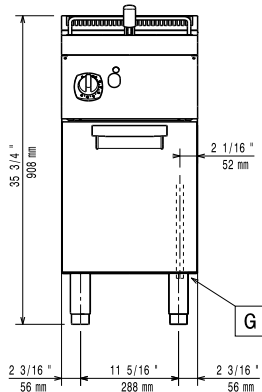
**Opcijska dodatna oprema**

- Pribor za brtvljenje spojeva PNC 206086
- Odvod plinova - promjer 120 mm PNC 206126
- Adapter za dimnjak - promjer 120 do 130 mm PNC 206127
- Komplet noga s prirubicama PNC 206136

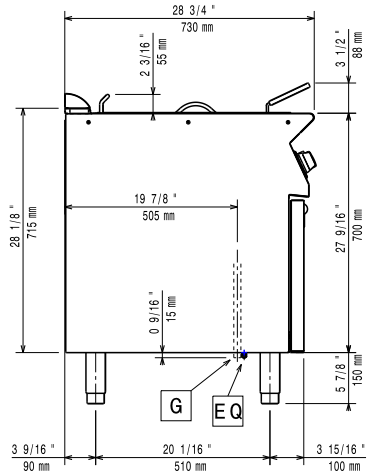
ODOBRENJE: \_\_\_\_\_

• Prednji sokl za ugradnju na beton - 400mm	PNC 206147	<input type="checkbox"/>	• Nosači postolja za kotače ili nogice (600mm)	PNC 206431	<input type="checkbox"/>
• Prednji sokl za ugradnju na beton - 800mm	PNC 206148	<input type="checkbox"/>	• Set G.25.3 (NL) plinske dizne za friteze linije 900	PNC 206467	<input type="checkbox"/>
• Prednji sokl za ugradnju na beton - 1000mm	PNC 206150	<input type="checkbox"/>	• Par bočnih pokrovnih panela, visina 700 mm, širina 700 mm	PNC 216000	<input type="checkbox"/>
• Prednji sokl za ugradnju na beton - 1200mm	PNC 206151	<input type="checkbox"/>	• Košara za fritezu od 7 litara	PNC 921608	<input type="checkbox"/>
• Prednji sokl za ugradnju na beton - 1600mm	PNC 206152	<input type="checkbox"/>	• Filtar za bazen za skupljanje ulja u fritezi za 7lt, 14lt i 15lit samostojeće friteze	PNC 921693	<input type="checkbox"/>
• Prednji sokl za element od 400 mm	PNC 206175	<input type="checkbox"/>	• Regulator pritiska za plinske uređaje	PNC 927225	<input type="checkbox"/>
• Prednji sokl za element od 800 mm (nije predviđen za postolje hladnjaka/zamrzivača)	PNC 206176	<input type="checkbox"/>			
• Prednji sokl za element od 1000 mm (nije predviđen za postolje hladnjaka/zamrzivača)	PNC 206177	<input type="checkbox"/>			
• Prednji sokl za element od 1200 mm (nije predviđen za postolje hladnjaka/zamrzivača)	PNC 206178	<input type="checkbox"/>			
• Prednji sokl za element od 1600 mm (nije predviđen za postolje hladnjaka/zamrzivača)	PNC 206179	<input type="checkbox"/>			
• Komplet 4 noge za ugradnju na beton (nisu predviđene za 900 line samostojeći grill)	PNC 206210	<input type="checkbox"/>			
• Par bočnih sokla	PNC 206249	<input type="checkbox"/>			
• Par bočnih sokla za ugradnju na beton	PNC 206265	<input type="checkbox"/>			
• Nastavak za dimnjak 400 mm	PNC 206303	<input type="checkbox"/>			
• Bočni rukohvat za elemente linije 700 - Marine	PNC 206307	<input type="checkbox"/>			
• Stražnji rukohvat 800 mm - Marine	PNC 206308	<input type="checkbox"/>			
• Dimnjak za elemente širine 1/2 modula, promjer 120 mm	PNC 206310	<input type="checkbox"/>			
• Vrata za otvoreni ormarić	PNC 206350	<input type="checkbox"/>			
• Nosači postolja za nogice ili kotače - 400 mm (700/900)	PNC 206366	<input type="checkbox"/>			
• Nosači postolja za nogice ili postolja - 800 mm (700/900)	PNC 206367	<input type="checkbox"/>			
• Nosači postolja za nogice ili kotači - 1200 mm (700/900)	PNC 206368	<input type="checkbox"/>			
• Nosači postolja za nogice ili kotače -1600 mm (700/900)	PNC 206369	<input type="checkbox"/>			
• Nosači postolja za nogice ili kotače - 2000mm (700/900)	PNC 206370	<input type="checkbox"/>			
• Stražnji panel - 600 mm (700/900 XP)	PNC 206373	<input type="checkbox"/>			
• Stražnji panel - 800 mm (700/900)	PNC 206374	<input type="checkbox"/>			
• Stražnji panel 1000 mm (700/900)	PNC 206375	<input type="checkbox"/>			
• Stražnji panel - 1200 mm (700/900)	PNC 206376	<input type="checkbox"/>			
• Set dizni za gradski plin (G150) za roštilje linije 700	PNC 206389	<input type="checkbox"/>			
• Mrežasta rešetka za dimnjak, 400 mm, (700/900 XP)	PNC 206400	<input type="checkbox"/>			

Prednja/e

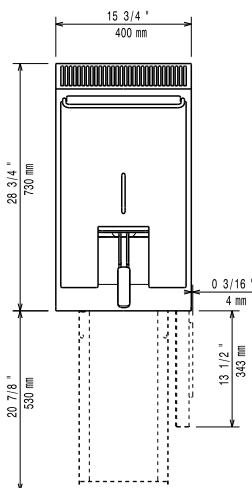


Bočna/o



EQ = Ekvipotencijalni vijak  
 G = Priključak plina

Gornja/e



## Plin

Snaga plina:

371068 (E7FRGD1BF0) 7 kW

Standardna priprema za plin: Prirodni plin G20 (20mbar)

Opcija vrste plina: LPG, prirodni plin

Ulaz plina: 1/2"

## Ključne informacije:

Korisna dimenzija korita (širina):

240 mm

Korisna dimenzija korita (visina):

235 mm

Korisna dimenzija korita (dubina):

380 mm

Kapacitet korita:

5.5 lt MIN; 7 lt MAX

Raspon termostata:

105 °C MIN; 185 °C MAX

Neto težina:

40 kg

Transportna težina:

48 kg

Transportna visina:

1120 mm

Transportna širina:

460 mm

Transportna dubina:

820 mm

Transportni volumen:

0.42 m<sup>3</sup>

Ukoliko se uređaj instalira iznad ili pored osjetljivog na temperaturu namještaja ili slično, sigurnosni prorez od 150mm treba biti poštivan ili instalirana termička zaštita.

Grupa certifikata:

N7FG